

universalblue

MANUAL DE INSTRUCCIONES INSTRUCTION MANUAL

UVP1000-20 / UVP1001-20

Ventilador de pie radial negro/blanco
Black/white stand fan with radial grill



Ventilador de pie radial negro/blanco

Black/white stand fan radial grill

ÍNDICE

ESPAÑOL

1. INSTRUCCIONES DE SEGURIDAD	3
2. PARTES DEL PRODUCTO Y CARACTERISTICAS	6
3. MONTAJE	7
4. FUNCIONAMIENTO	8
5. LIMPIEZA Y MANTENIMIENTO	10
6. SERVICIO POSTVENTA	10
7. INFORMACION INHERENTE AL MEDIOAMBIENTE	11

ENGLISH

1. IMPORTANT SAFEGUARDS	13
2. PRODUCT PARTS & MAIN FEATURES	15
3. ASSEMBLY	17
4. USING YOUR APPLIANCE	18
5. CLEANING AND MAINTENANCE	19
6. AFTER SALE SERVICE	19
7. ENVIRONMENTAL INFORMATION	20

Felicidades por haber adquirido este producto.

Le recomendamos que dedique algún tiempo a leer cuidadosamente este Manual de Instrucciones / Instalación con el fin de hacer un buen uso del mismo.

Lea cuidadosamente todas las instrucciones de seguridad antes de utilizar el aparato y conserve este Manual de Instrucciones / Instalación para poder consultarlo en el futuro.

1. INSTRUCCIONES DE SEGURIDAD



POR FAVOR LEA TODAS LAS INSTRUCCIONES CON CUIDADO ANTES DE UTILIZAR EL PRODUCTO.



ESTE APARATO HA SIDO DISEÑADO PARA USO DOMÉSTICO EXCLUSIVAMENTE.

Cuando utilice el aparato eléctrico, siempre deben seguirse las siguientes precauciones básicas de seguridad.



Para reducir el riesgo de incendio, descarga eléctrica o lesiones, siga las siguientes recomendaciones:

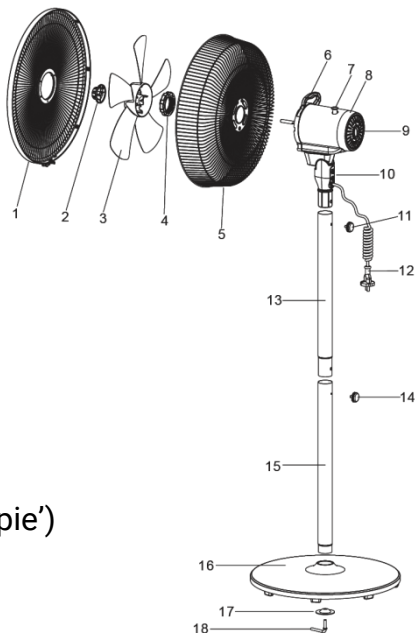
- Utilice siempre el producto con una fuente de alimentación de la misma tensión, frecuencia y clasificación que se indica en la placa de identificación del producto.
- No deje el ventilador en funcionamiento sin vigilancia.
- No utilice el producto si se cae, se daña o muestra signos de mal funcionamiento del producto. No utilice el producto con un enchufe o cable dañado. Acuda al lugar de compra para inspección, reembolso o reemplazo.
- Si no funciona correctamente, póngase en contacto con un electricista calificado o con un centro de servicio para que lo examinen y reparen. Nunca intente desmontarlo por usted mismo.
- No sumerja ni exponga el producto o el cable a lluvia, humedad o cualquier otro líquido.
- Este producto no debe usarse en lugares donde haya agua cercana, como bañeras, lavabos o piscinas, o bien donde pueda ocurrir la posibilidad de inmersión o salpicaduras.
- Nunca instale la unidad donde pueda estar sujeto a:
 - Fuentes de calor como radiadores, registros de calor, estufas u otros productos que producen calor.
 - Luz solar directa
 - Vibración mecánica o choque
 - Exceso de polvo
 - Falta de ventilación, como un armario o estantería

- Superficie irregular
- Antes de montar o desmontar las piezas y antes de limpiarlo, desconecte y desenchufe el aparato. Monte completamente el ventilador antes de encenderlo.
- Evite el contacto con piezas móviles. No introduzca dedos u objetos a través de la rejilla cuando el ventilador esté funcionando.
- No cubra la rejilla ni opere cerca de cortinas, etc.
- Este producto está diseñado para uso doméstico únicamente.
- Siempre desconecte el ventilador cuando lo mueva de un lugar a otro.
- El uso de accesorios no recomendados o vendidos por el distribuidor del producto puede causar riesgos personales o materiales o lesiones.
- Asegúrese de que el ventilador esté sobre una superficie estable al operar para evitar el vuelco.
- No sumergir en agua.
- Si el cable de alimentación está dañado, debe ser reemplazado por una persona cualificada, para evitar riesgos.
- Los niños deben ser supervisados para asegurarse de que no jueguen con el aparato.
- Este aparato no está diseñado para ser utilizado por personas (incluidos los niños) con capacidades físicas, sensoriales o mentales reducidas o con falta de experiencia y conocimiento, a menos que sean supervisados por una persona responsable de su seguridad.

- Los niños no deben jugar con este aparato. La limpieza y el mantenimiento no deben ser realizados por niños si no están bajo supervisión.

2. PARTES DEL PRODUCTO Y CARACTERISTICAS

1. Rejilla delantera
2. Tuerca de sujeción del asa
3. Aspas
4. Sujeción de la rejilla trasera
5. Rejilla trasera
6. Agarrador
7. Botón de oscilación
8. Carcasa del motor
9. Control de velocidad
10. Articulación del ventilador
11. Tornillos de sujeción
12. Cable de potencia
13. Tubo superior (* Sólo en modo 'pie')
14. Tornillos de sujeción
15. Tubo inferior
16. Base
17. Arandela fijación
18. Tornillo de sujeción tipo 'L'



UVP1000-20	
Ventilador de pie radial negro	
Potencia máxima 45 W	
Rejilla Radial	
3 velocidades	
Dimensiones del producto (AxAxH):	90/130 x 45 x 40 cm
Aspas:	5 aspas

Ventilador 2 en 1: De pie o sobremesa

Color: negro

UVP1001-20

Ventilador de pie radial negro

Potencia máxima 45 W

Rejilla Radial

3 velocidades

Dimensiones del producto (AxAxF): 90/130 x 45 x 40 cm

Aspas: 5 aspas

Ventilador 2 en 1: De pie o sobremesa

Color: blanco

3. MONTAJE

Antes de usar este aparato, retire el embalaje e inspeccione el ventilador. Si el aparato pudiera estar dañado, rogamos se ponga en contacto con la tienda donde lo adquirió.

El ventilador está embalado con las rejillas desmontadas. Debe colocar las rejillas antes de operar el ventilador.



Nunca opere el ventilador sin su base u otras partes.

Haga funcionar el ventilador solo en posición vertical; Cualquier otra posición podría crear una situación peligrosa.

Ensamble la base y otras partes del aparato considerando las siguientes notas.

Si va a utilizar el aparato como ventilador de pie

- Desembale el ventilador y retire todas las partes del paquete.

- Inserte el tubo inferior (15) en el orificio de la base (16), coloque la arandela (17) debajo de la base y apriete la base con el tornillo en forma de L (18) en el sentido de las agujas del reloj.
- Inserte el tubo superior (13) en el centro del tubo inferior (15), alinee el tornillo en los orificios de los tornillos y apriete ambos tubos (14)
- Inserte la cabeza del ventilador (10) en el centro del tubo superior y alinee el agujero del tornillo, atornille y apriete (11)
- Use la tuerca de fijación (4) para fijar la rejilla trasera (5) al cabezal del ventilador (6). A continuación use la tuerca de sujeción del aspa (2) para fijar el aspa del ventilador (3).
- Para colocar la rejilla delantera en la rejilla trasera, debe usar el anillo de la rejilla para mantener ambas partes juntas. Apriete el anillo con el tornillo provisto una vez que las rejillas estén correctamente colocadas.

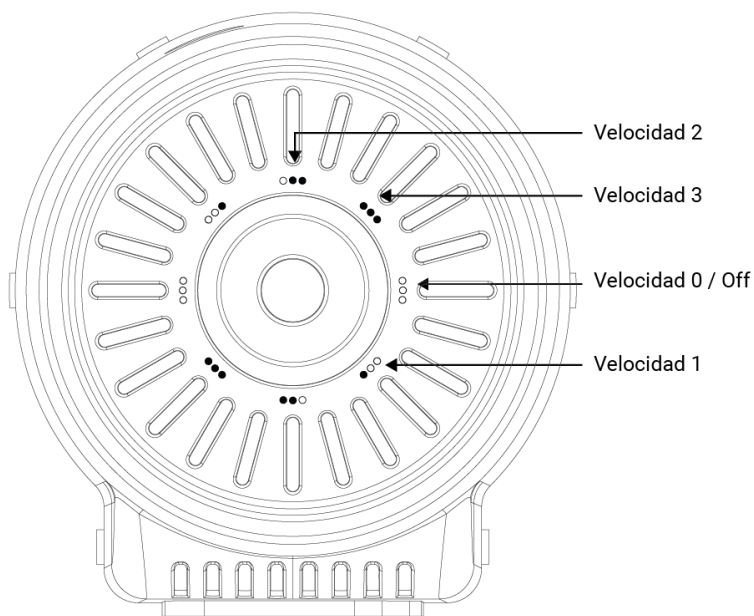
Si va a utilizar el aparato como ventilador de sobremesa

En este caso, siga los pasos anteriormente mencionados retirando el tubo superior (13) del proceso. El tubo inferior (15) se montará directamente con la cabeza del ventilador (10).

4. FUNCIONAMIENTO



NOTA: Antes de insertar el enchufe en una toma de corriente, asegúrese de que el voltaje se corresponde con lo indicado en la etiqueta del producto, y que el enchufe tiene una conexión a tierra.



Seleccione la posición 'Velocidad 0' en la parte trasera de la cubierta del motor e inserte el cable en el enchufe.

Una vez enchufado, seleccione la velocidad de operación deseada, considerando "Velocidad 1" como velocidad baja, "Velocidad 2" como velocidad media y "Velocidad 3" como velocidad alta. Seleccionando la posición "Velocidad 0" el ventilador se parará.

Este ventilador cuenta con la opción de oscilación. El botón de oscilación se encuentra en la parte superior de la cubierta del motor. Por favor, tire del botón para activar la función oscilación del ventilador. Por el contrario, presione el botón hacia dentro para cancelar dicha función.

5. LIMPIEZA Y MANTENIMIENTO

Este aparato no requiere de un gran mantenimiento. No obstante, a fin de prolongar la vida útil del aparato le aconsejamos que lea las siguientes notas:

- Antes de limpiar el aparato desconéctelo de la corriente, desenchufe el cable y deje que el ventilador se pare completamente.
- Mantenga las rejillas de ventilación en la parte trasera del cuerpo principal libres de polvo o pelusa. Utilice una aspiradora para quitarlas cuando sea necesario.
- Los componentes del ventilador deben limpiarse con jabón suave y un paño húmedo o una esponja. No permita que ninguna agua u otro líquido entre en la carcasa del motor.
- Retire completamente el jabón con agua limpia.
- Si no va a utilizar el aparato durante algún tiempo, coloque el ventilador en su embalaje original y guárdelo en un lugar limpio y seco.



No utilice detergentes fuertes, productos químicos de limpieza o disolventes, ya que pueden dañar el acabado superficial de los componentes del ventilador.

6. SERVICIO POSTVENTA

Este producto cuenta con una garantía de 2 años contados a partir de la fecha de compra del producto, con las siguientes condiciones:

- La garantía es válida sólo con la presentación de la factura de compra del producto.
- No están cubiertos por la garantía los daños causados durante el transporte, negligencia o mal uso, montaje o instalación incorrecta, así como las influencias externas, tales como: rayos atmosféricos o eléctricos, inundaciones, humedad, etc.

- Esta garantía termina cuando se descubre que han sido sometidas a reparaciones, reformas o intervenciones por cualquier persona no autorizada por Universal Blue.
- Para hacer uso de la garantía acuda al centro donde compró este producto o bien contacte con nosotros de cualquiera de las siguientes formas:
 - A través del email **sat@universalblue.es**, adjuntando la factura de compra e indicando sus datos de contacto y brevemente qué problema presenta su termo eléctrico.
 - A través del teléfono **(0034) 968 893691**.
 - En la siguiente dirección:
UNIVERSAL FOR ENGINEERING INDUSTRIES SPAIN, SL
C/ Decenio N1, P.I. Media Legua. Las Torres de Cotillas
(Murcia). 30565

7. INFORMACION INHERENTE AL MEDIOAMBIENTE



Este aparato se ha marcado de acuerdo con la Directiva Europea 2012/19/EU referente a la eliminación de los Desperdicios de Aparatos Eléctricos y Electrónicos (RAEE). El símbolo del que consta en el aparato indica que el producto al final de su vida útil no se debe tratar como basura doméstica normal, sino que se debe llevar a los centros de recogida diferenciada de desperdicios eléctricos y electrónicos o bien entregar al vendedor en el momento de comprar un nuevo aparato. La adecuada recogida de este aparato contribuye a evitar posibles repercusiones negativas para el ambiente o la salud de las personas.

La eliminación debe hacerse respetando los reglamentos medioambientales locales vigentes. Para informaciones más detalladas inherentes al tratamiento, la eliminación o el reciclado de este producto, rogamos contacten el servicio local de eliminación de desechos o a la tienda donde compró el aparato.

No tirar el embalaje del aparato a la basura sino seleccionar los diversos materiales como poliestireno, cartón, bolsas de plástico, etc. de acuerdo con las normas locales sobre la eliminación de basuras y las normas vigentes.



Los materiales del embalaje de este producto son reciclables. Puede depositar estos materiales en un lugar público de recogida para su reciclaje.



Para aquellos aparatos que contengan pilas o baterías recargables, estas partes se deben extraer y depositar en los contenedores de reciclaje claramente identificados a tal fin. Por favor acuda a la papelera de reciclaje más cercana de su localidad o tienda habitual. Se ruega cumplir con sus obligaciones legales y contribuir a la protección de nuestro medio ambiente.



Puedes descargar este manual en nuestra página web:

www.universalblue.es

Congratulations on the purchase of your product.

We recommend you to spend some time to read this Instruction Manual in order to fully understand how to use it correctly..

Read all the safety instructions carefully before use and keep this Instruction / Installation Manual for future reference.

1. IMPORTANT SAFEGUARDS



READ ALL INSTRUCTIONS BEFORE USING.



THIS APPLIANCE HAS BEEN PRODUCED FOR DOMESTIC PURPOSES ONLY.

When using this appliance, the following safety instructions should always be followed:

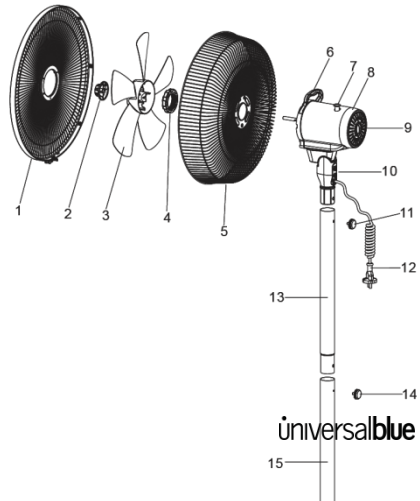
- Use the product with a power supply of the same voltage, frequency and rating as indicated on the product label.
- Do not leave the fan running without supervision.
- Do not use the product if it falls, is damaged or shows signs of malfunction. Do not use the product with a damaged plug or cable. Go to the store where you purchased this item.

- If it does not work properly, contact a qualified electrician to review and fix your appliance. Please do not try to fix it by yourself.
- Do not immerse or expose the product or cable to rain, moisture or any other liquid.
- This product should not be used in places where there is nearby water, such as bathrooms or swimming pools, or where the possibility of immersion or splashing may occur.
- Never install the unit where it may be subject to:
 - Heat sources such as radiators, heat registers, stoves or other products that produce heat.
 - Direct sunlight
 - Mechanical vibration or shock
 - Excess dust
 - Lack of ventilation, such as a closet or shelf
 - Irregular surface
- Before assembling or disassembling the parts and before cleaning, disconnect and unplug the appliance. Please, assemble the fan before turning it on.
- Avoid contact with moving parts. Do not insert fingers or objects through the grill when the fan is running.
- Do not cover the grill or operate near curtains, etc.
- This product is designed for domestic use only.
- Always unplug the fan when moving it from one place to another.

- The use of accessories not recommended or sold by the product's distributor may cause personal or material risks or injuries.
- Make sure that the fan is on a stable surface when operating to prevent overturning.
- Do not immerse in water.
- If the power cord is damaged, it must be replaced by a qualified person, to avoid risks.
- Children should be supervised to make sure they do not play with the appliance.
- This device is not designed to be used by people (including children) with reduced physical, sensory or mental abilities or lack of experience and knowledge, unless they are supervised by a person responsible for their safety.
- Children should not play with this device. Cleaning and maintenance should not be done by children if they are not under supervision.

2. PRODUCT PARTS & MAIN FEATURES

1. Front grill
2. Blade fasten nut
3. Blade
4. Grill fasten nut
5. Back grill
6. Handle
7. Oscilation switch
8. Back motor cover
9. Speed setting switch
10. Connection joint



11. Bolt
12. Power cable
13. Top tube
14. Bolt
15. Bottom tube
16. Base
17. Gasket
18. L Shape screw

UVP1000-20
Black stand fan with radial grill
Maximum power 45 W
Radial grill
3 speeds
Product dimensions (HxWxD): 90/130 x 45 x 40 cm
Blades: 5 blades
2 in 1 fan : Stand or desk fan
Colour: Black

UVP1001-20
White stand fan with radial grill
Maximum power 45 W
Radial grill
3 speeds
Product dimensions (HxWxD): 90/130 x 45 x 40 cm
Blades: 5 blades
2 in 1 fan : Stand or desk fan
Colour: white

3. ASSEMBLY

Before using the appliance, remove all packaging and inspect the appliance for any damage. If there is any damage on the product, please take the unit back to the store where you bought this appliance.

The fan is packaged with the grill disassembled. You must assemble the grills before operating the fan.



**Never operate the fan without its base and other parts.
Operate the fan only in vertical position; any other position may be dangerous for the user.**

Assemble the base and other parts of the appliance considering the following notes.

If the appliance is going to operate as stand fan

- Unpack the fan and remove all packaging parts.
- Insert the lower tube (15) into the base's hole(16), place the washer (17) under the base and press the base with the screw with L form (18) in clockwise direction.
- Insert the upper tube (13) into the middle of the lower tube (15), line up the screw with screw's hole and tighten the screw.
- Insert fans' head (10) in the middle of upper tube and line up screw's hole, then tighten the screw (11).
- Use the nut attachment (4) to set the back grille (5) to the fan's head (6). Now, use the attachment nut of the blade (2) to set fan's blade (3).
- To place the front grille into the back grille, you must use the grille ring carefully to keep them together and tighten the ring with the screw provided.

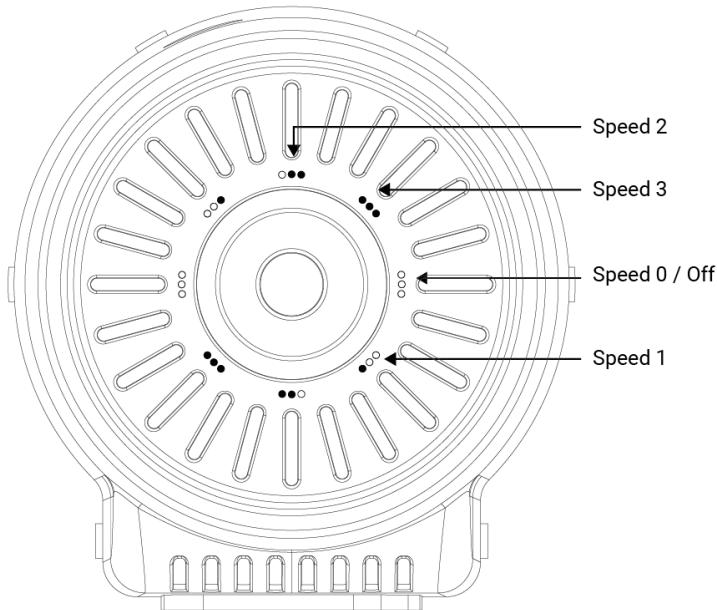
If the appliance is going to operate as desk fan

In this case, follow instructions previously mentioned, removing the upper tube (13) from the process. The lower tube (15) will be assembled with the fan's head directly (10).

4. USING YOUR APPLIANCE



NOTE: Before inserting the plug into a power outlet, make sure that the voltage corresponds to the one indicated on the product label, and that the plug has a ground connection.



Select "Speed 0" position on the back of the motor cover and plug the wire into the socket.

Once plugged, select the desired speed, considering “Speed 1” as lower speed, “Speed 2” as medium speed and “Speed 3” as high speed. Selecting “Speed 0” position the fan will stop working.

This fan has swing option as well. Swing button is located at the top of the motor cover. Please, pull the button to turn on the fan oscillation function. On the other hand, press the button to cancel this function.

5. CLEANING AND MAINTENANCE

This appliance does not require a lot of maintenance. However, in order to extend the life of the appliance, we suggest that you read the following notes about cleaning and maintenance:

- Switch off and unplug from the power supply before assembling or disassembling and cleaning.
- Keep the air grills at the back of the main body free from dust– use a vacuum cleaner to remove these when necessary.
- Fan parts should be cleaned using a mild soap and a damp cloth or sponge. Do not allow any water or other liquid penetrate into the motor case.
- Remove soap film with clean water thoroughly.
- If the appliance is not going to be used for long time, place the fan in its original package and keep it in a safety and dry place.



Do not use harsh detergents, chemical cleaners or solvents as they may damage the surface of the fan components.

6. AFTER SALE SERVICE

This appliance has a warranty of 2 years from the date of purchase, considering the following notes:

- Guarantee is only valid showing the invoice or purchase ticket.
- Damage caused during transportation, negligence, incorrect installation or installation, and external influences such as: atmospheric or electric rays, floods, humidity, etc. are not covered by the guarantee.
- This warranty will finish when it is discovered that they have been subjected to repairs, alterations or interventions by any person not authorized.
- To make use of the guarantee go to the store where you purchased this product or contact us by:
 - By email, sat@universalblue.com. Please, attach the invoice, add your contact details and explain briefly what the issue is.
 - By phone, calling us to (0034) 968 893691.
 - In the following address:

UNIVERSAL FOR ENGINEERING INDUSTRIES SPAIN, SL

C/ Decenio N1, Polígono Industrial Media Legua. 30565. Las Torres de Cotillas (Murcia)

7. ENVIRONMENTAL INFORMATION



This appliance is labelled in compliance with European directive 2002/96/EC for Waste Electrical and Electronic Equipment (WEEE). By ensuring that this appliance is disposed of correctly, you will help prevent any possible damage to the environment and to human health, which might otherwise be caused if it were disposed of in the wrong way.

The symbol on the product indicates that it may not be treated as normal household waste. It should be taken to a collection point for the recycling of electrical and electronic goods.

This appliance requires specialist waste disposal. For further information regarding the treatment, recover and recycling of this product please contact your local council, your household waste disposal service, or the shop where you purchased it.

For more detailed information about treatment, recovery and recycling of this product, please contact your local city office, your household waste disposal service or the shop where you purchased the product.



The packaging materials are recyclable product. These materials can be deposited in public collection point for recycling.



For devices containing batteries or rechargeable batteries, these parts must be removed and disposed of in clearly marked recycling bins. Please go to the nearest recycling bin in your location or common store.

Please comply with your legal obligations and contribute protecting our environment.



Download this manual in our web site:

www.universalblue.es

universalblue

www.universalblue.es